

サンアジャストボルトDUNK 取扱い説明書

SH シリーズ 設置方法

組立

- (1) サンアジャストボルトDUNK ①に必要な長さの市販六角全ネジボルト ②を底部より組みこみます。(図-1)
- (2) ②のネジ部に市販の3種ナット ③・④を取り付けます。(図-2)
- (3) サンアジャストボルトDUNK ①底面のノンブレンマットのビニールを外して下さい。

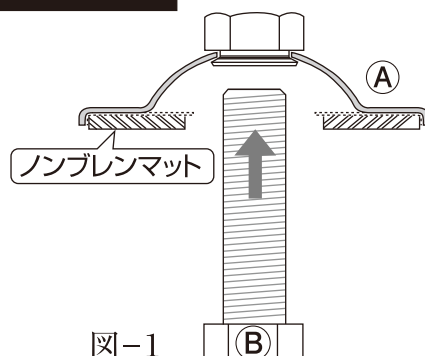


図-1

調整

- (4) 矩形体くけいたいに全ネジボルト ②を設定位置まで回し、取り付けます。
- (5) ③・④のダブルナットをロックすると矩形体くけいたいのレベルが微調整出来ます。
矩形体くけいたいの高さを上げたい時は、③を ← 方向に、
矩形体くけいたいの高さを下げたい時は、④を → 方向に、
回して下さい。(図-2)

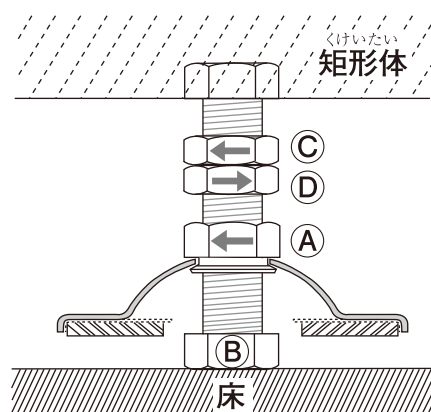


図-2

設置

- (6) 矩形体くけいたいのレベルが変わらないよう④のナットを固定しながらサンアジャストボルトDUNK ①を ← 方向に床面まで隙間無く降ろして下さい。(図-2)
- (7) ダブルナットを緩め③のナットを矩形体くけいたいにロックし、④のナットをサンアジャストボルトDUNK ①側にロックして完了です。(図-3)

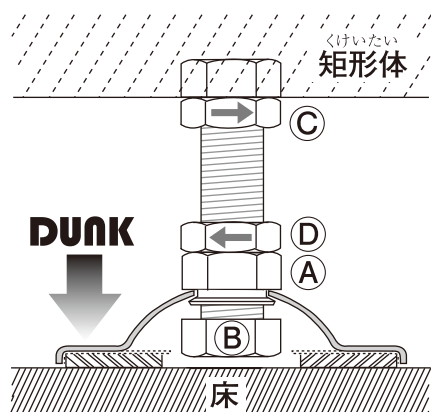


図-3

【注意事項】

- ※ 設置する床は、強固な床で御使用ください。
クッションフロアや合板など床の強度が弱い場合、床を破損する恐れがあります。
設置する床面の汚れ・ホコリ・水・油分等は、綺麗に取り除いてください。
設置後は、2時間程度動かさないでください。

※六角全ネジボルト・3種ナットは付属品ではありません。

サン・ファスナー部品 株式会社

<http://www.ajastsun.co.jp/>