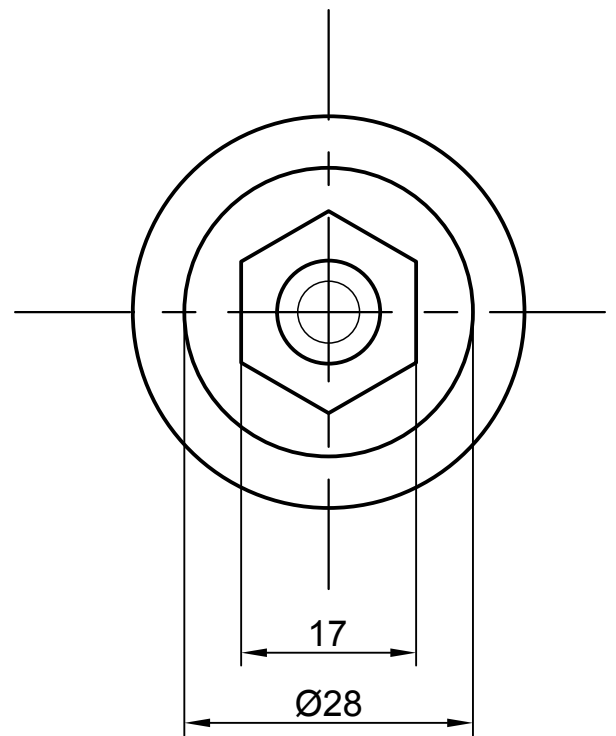
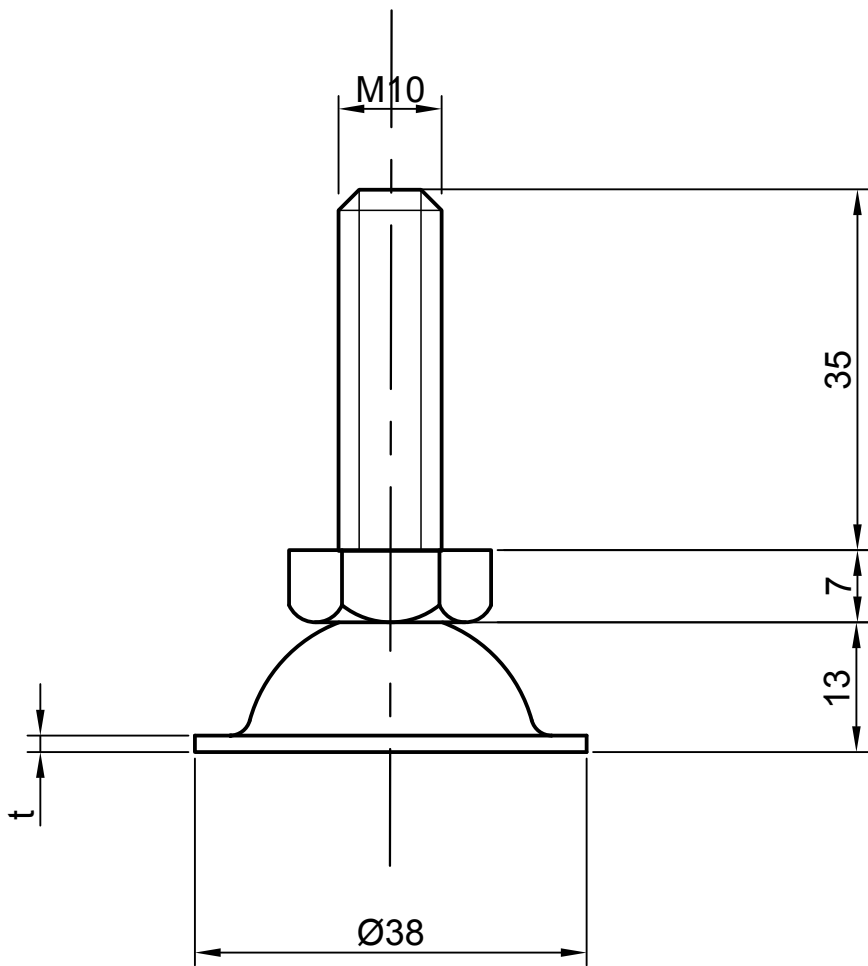


# S-M M10X35



SUS  $t=1.5$

SS  $t=1.6$