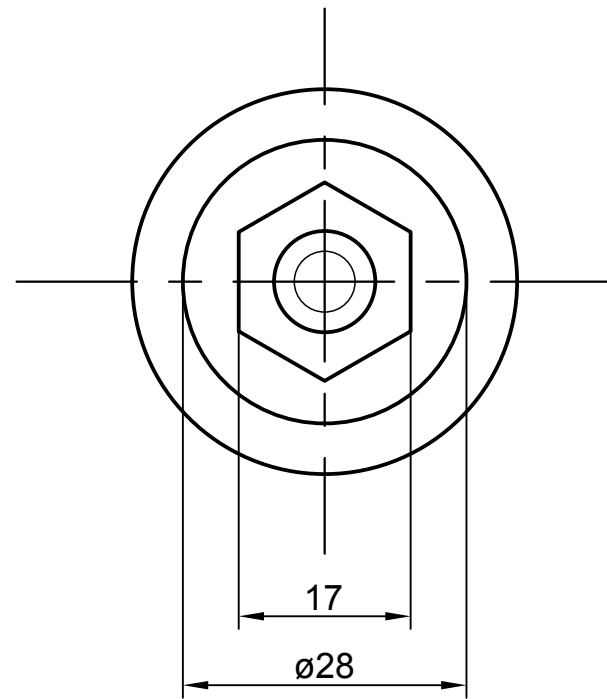
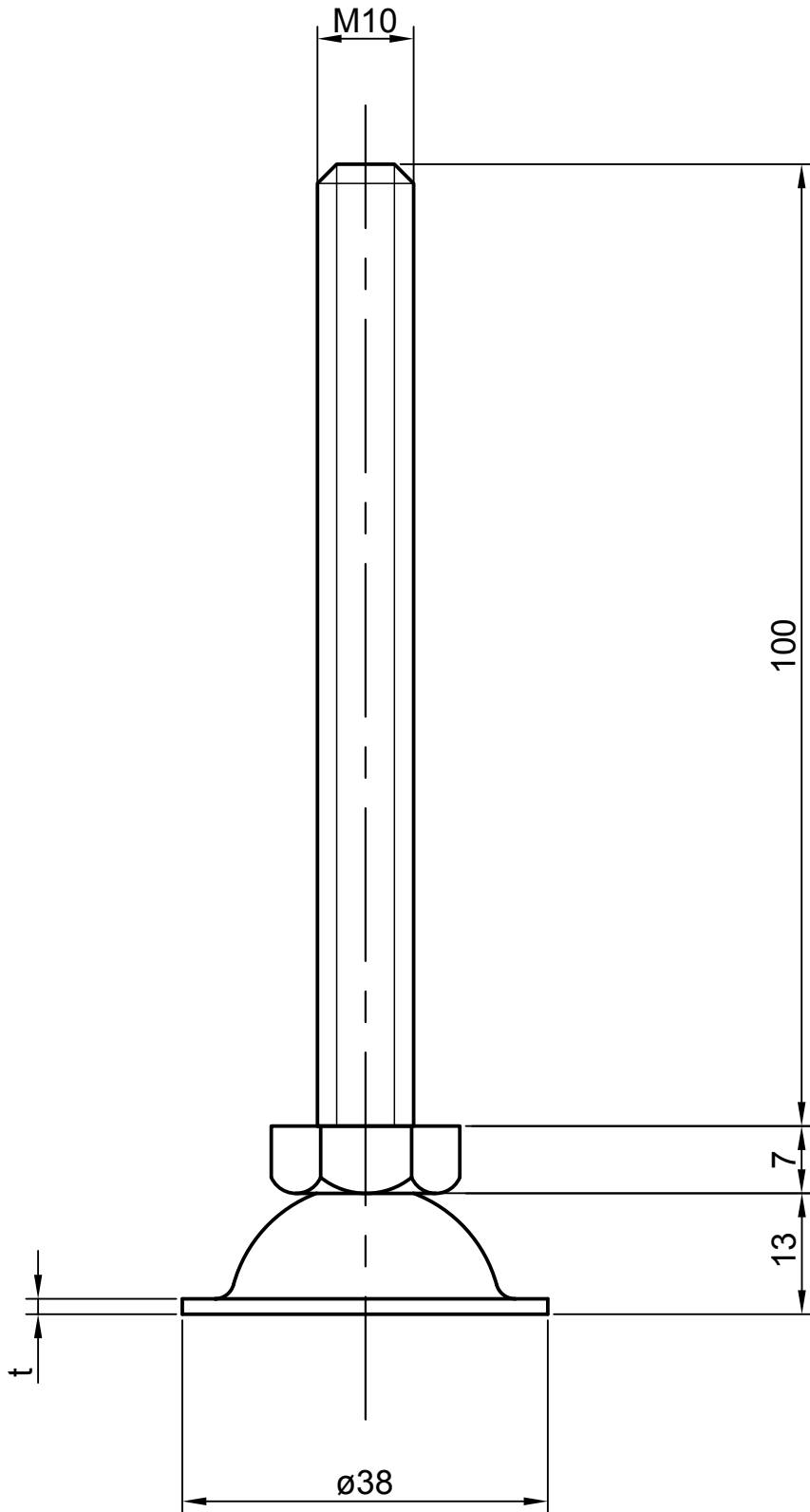


S-M M10X100



SUS t=1.5

SS t=1.6