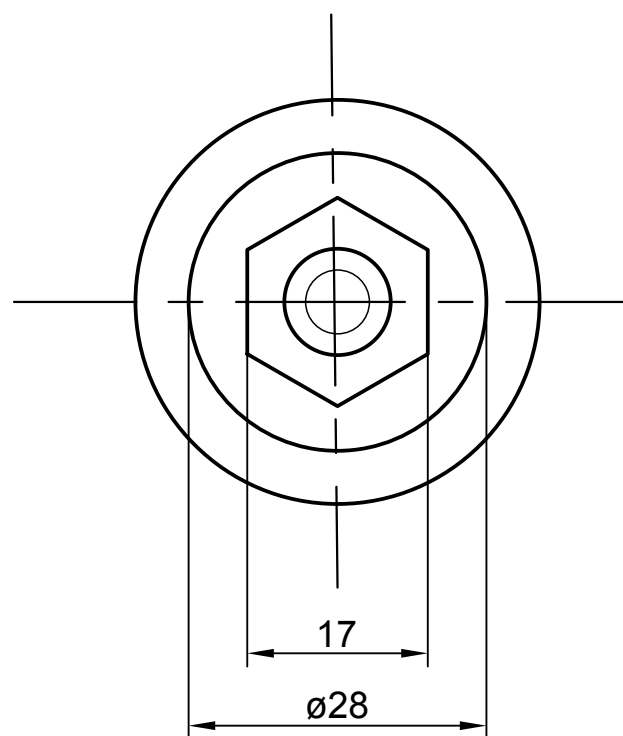
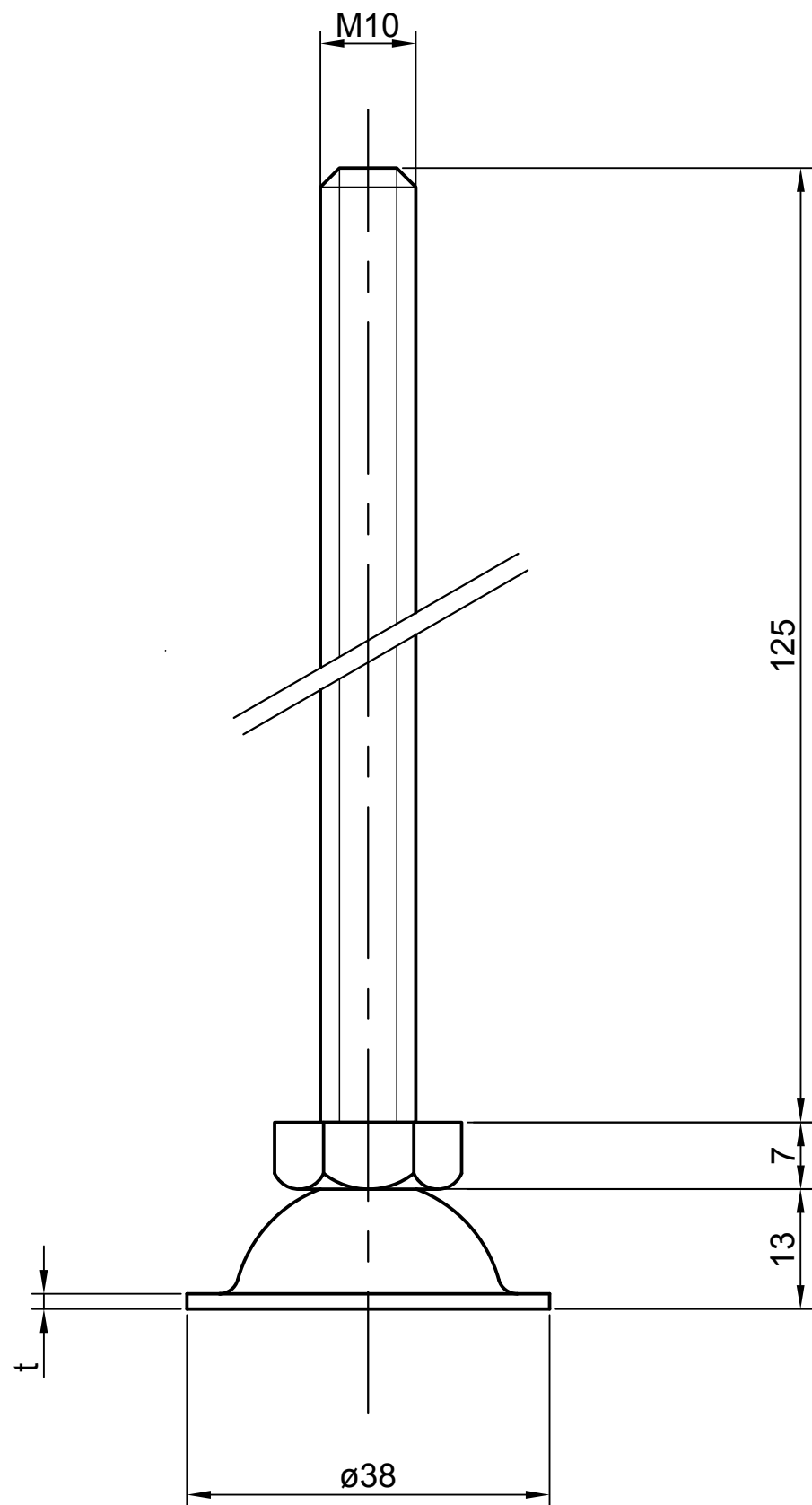


S-M M10X125



SUS $t=1.5$

SS $t=1.6$