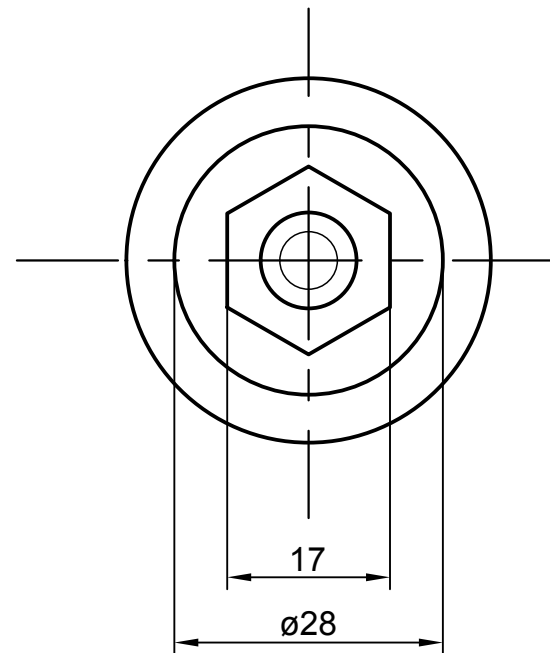
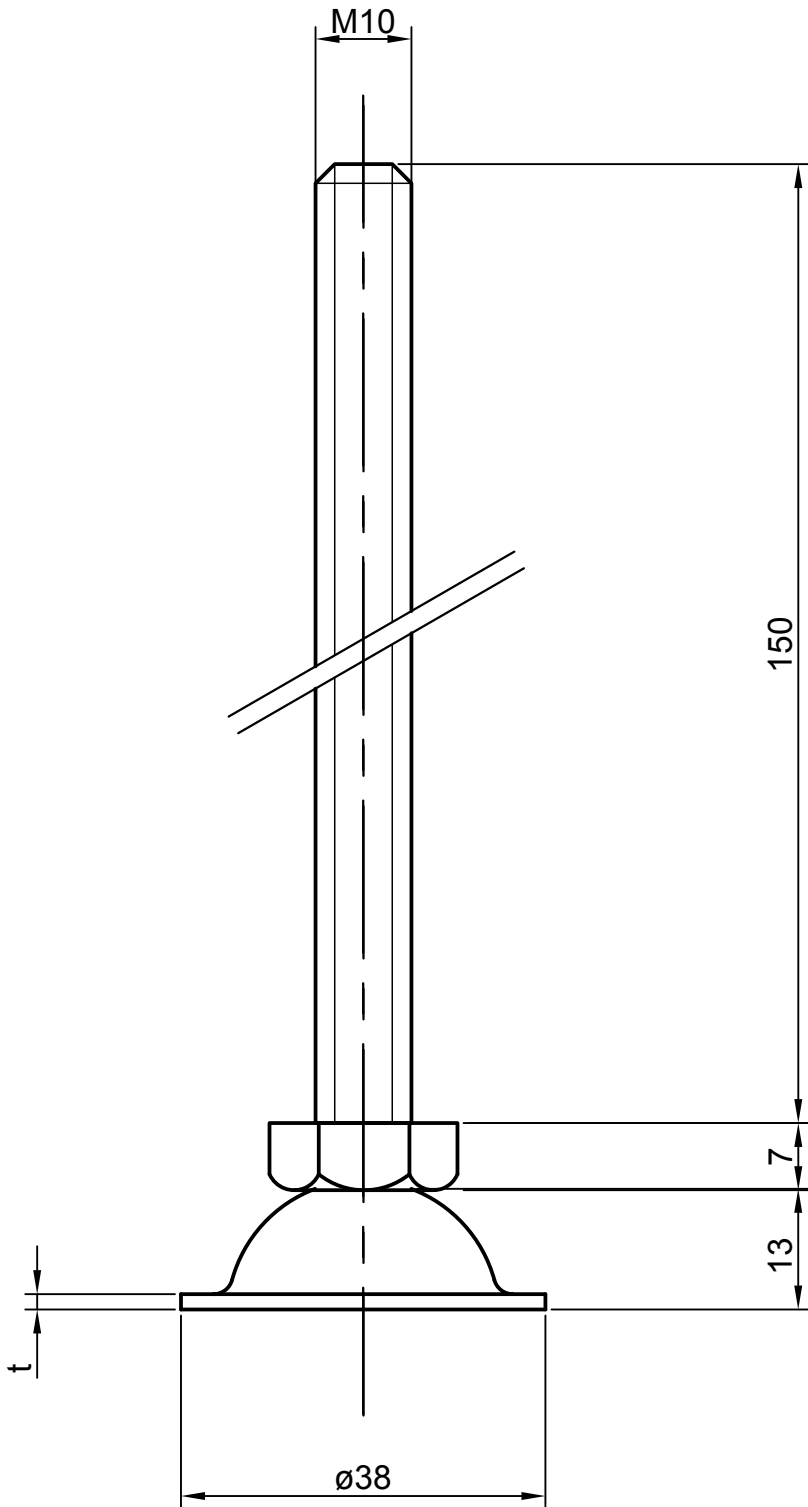


# S-M M10X150



SUS t=1.5

SS t=1.6