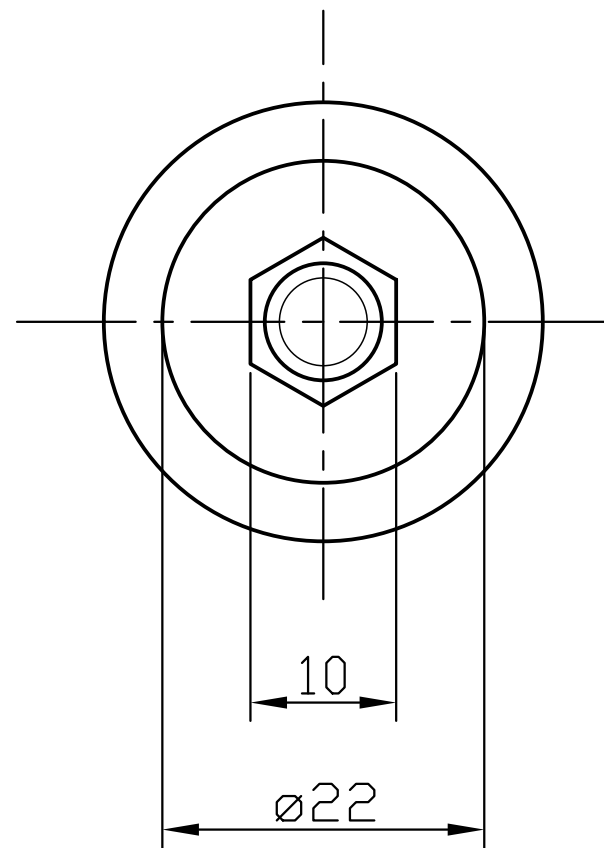
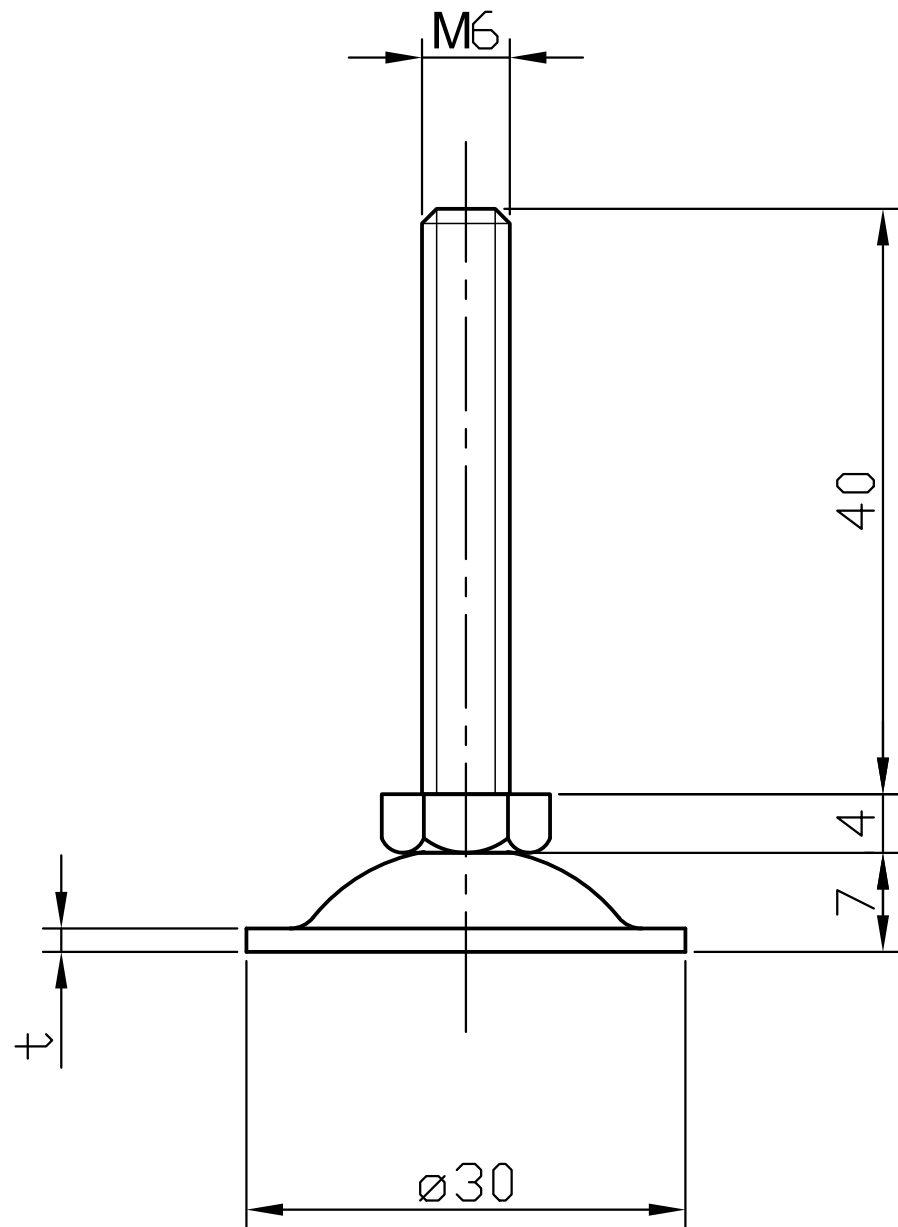


S-S M6X40



SUS t=1.5

SS t=1.6